

YXEJ 系列电磁制动三相异步电动机

YXEJ SERIES AC SQUIRREL-CAGE BRAKE MOTOR



机座号 80~225
制动方式 失电制动

功率 0.55~45kW
整流方式 半波整流

适用于: 各类机床、印刷机械、锻压机、运输机械、包装机械、食品机械、建筑机械、木工机械等要求快速停止、准确定位、往复运转、防止滑行的各种机械中作主轴传动和辅助传动。

Applications: Widely used on mechanical equipment and driving machines where rapidly and accurate braking is demanded.

特点: 制动迅速, 结构简单, 定位准确。

Features: Spring set brake. Power off operation manual release. Resets automatically. One-half period rectification.

性能数据 Performance Data

380V 50Hz

型号 Type	功率 kW	满载时 Full Load				堵转转矩 额定转矩 Locked Rotor Torque Rated Torque	堵转电流 额定电流 Locked Rotor Current Rated Current	最大转矩 额定转矩 Breakdown Torque Rated Torque
		电流 Current A	转速 r/min	效率 Eff. %	功率因数 Power Factor			
同步转速 3000 r/min								
YEJ801-2	0.75	1.8	2825	75.0	0.84	2.2	6.5	2.3
YEJ802-2	1.1	2.5	2825	77.0	0.86	2.2	7.0	2.3
YEJ90S-2	1.5	3.4	2840	78.0	0.85	2.2	7.0	2.3
YEJ90L-2	2.2	4.8	2840	80.5	0.86	2.2	7.0	2.3
YEJ100L-2	3	6.4	2880	82.0	0.87	2.2	7.0	2.3
YEJ112M-2	4	8.2	2890	85.5	0.87	2.2	7.0	2.3
YEJ132S1-2	5.5	11.1	2900	85.5	0.88	2.0	7.0	2.3
YEJ132S2-2	7.5	15.0	2900	86.2	0.88	2.0	7.0	2.3
YEJ160M1-2	11	21.8	2930	87.2	0.88	2.0	7.0	2.3
YEJ160M2-2	15	29.4	2930	88.2	0.88	2.0	7.0	2.2
YEJ160L-2	18.5	35.5	2930	89.0	0.89	2.0	7.0	2.2
YEJ180M-2	22	42.2	2940	89.0	0.89	2.0	7.0	2.2
YEJ200L1-2	30	56.9	2950	90.0	0.89	2.0	7.0	2.2
YEJ200L2-2	37	69.8	2950	90.5	0.89	2.0	7.0	2.2
YEJ225M-2	45	84.0	2970	91.5	0.89	2.0	7.0	2.2
同步转速 1500 r/min								
YEJ801-4	0.55	1.5	1390	73.0	0.76	2.4	6.0	2.3
YEJ802-4	0.75	2.0	1390	74.5	0.76	2.3	6.0	2.3
YEJ90S-4	1.1	2.7	1400	78.0	0.78	2.3	6.5	2.3
YEJ90L-4	1.5	3.7	1400	79.0	0.79	2.3	6.5	2.3

Shanghai Douli Power Co., Ltd.

型号 Type	功率 kW	电流 Current A	转速 r/min	效率 Eff. %	功率因数 Power Factor	堵转转矩 额定转矩	堵转电流 额定电流	最大转矩 额定转矩
						<u>Locked Rotor Torque</u> Rated Torque	<u>Locked Rotor Current</u> Rated Current	<u>Breakdown Torque</u> Rated Torque
同步转速 1500 r/min								
YEJ100L1-4	2.2	5.0	1420	81.0	0.82	2.2	7.0	2.3
YEJ100L2-4	3	6.8	1420	82.5	0.81	2.2	7.0	2.3
YEJ112M-4	4	8.8	1440	84.5	0.82	2.2	7.0	2.3
YEJ132S-4	5.5	11.6	1440	85.5	0.84	2.2	7.0	2.3
YEJ132M-4	7.5	15.4	1440	87.0	0.85	2.2	7.0	2.3
YEJ160M-4	11	22.6	1460	88.0	0.84	2.2	7.0	2.3
YEJ160L-4	15	30.0	1460	88.5	0.85	2.2	7.0	2.2
YEJ180M-4	18.5	35.9	1470	91.0	0.86	2.0	7.0	2.2
YEJ180L-4	22	42.5	1470	91.5	0.86	2.0	7.0	2.2
YEJ200L-4	30	56.8	1470	92.2	0.87	2.0	7.0	2.2
YEJ225S-4	37	70.4	1480	91.8	0.87	1.9	7.0	2.2
YEJ225M-4	45	84.2	1480	92.3	0.88	1.9	7.0	2.2
同步转速 1000 r/min								
YEJ90S-6	0.75	2.3	910	72.5	0.70	2.0	5.5	2.2
YEJ90L-6	1.1	3.2	910	73.5	0.72	2.0	5.5	2.2
YEJ100L-6	1.5	4.0	940	77.5	0.74	2.0	6.0	2.2
YEJ112M-6	2.2	5.6	960	80.5	0.74	2.0	6.0	2.2
YEJ132S-6	3	7.2	960	83.0	0.76	2.0	6.5	2.2
YEJ132M1-6	4	9.4	960	84.0	0.77	2.0	6.5	2.2
YEJ132M2-6	5.5	12.6	960	85.3	0.78	2.0	6.5	2.0
YEJ160M-6	7.5	17.0	970	86.0	0.78	2.0	6.5	2.0
YEJ160L-6	11	24.6	970	87.0	0.78	2.0	6.5	2.0
YEJ180L-6	15	31.4	970	89.5	0.81	1.8	6.5	2.0
YEJ200L1-6	18.5	37.7	980	89.8	0.83	1.8	6.5	2.0
YEJ200L2-6	22	44.6	980	90.2	0.83	1.8	6.5	2.0
YEJ225M-6	30	59.3	980	90.2	0.85	1.7	6.5	2.0
同步转速 750 r/min								
YEJ132S-8	2.2	5.8	710	80.5	0.71	2.0	5.5	2.0
YEJ132M-8	3	7.7	710	82.0	0.72	2.0	5.5	2.0
YEJ160M1-8	4	9.9	720	84.0	0.73	2.0	6.0	2.0
YEJ160M2-8	5.5	13.3	720	85.0	0.74	2.0	6.0	2.0
YEJ160L-8	7.5	17.7	720	86.0	0.75	2.0	5.5	2.0
YEJ180L-8	11	24.8	730	87.5	0.77	1.7	6.0	2.0

Shanghai Douli Power Co., Ltd.

型号 Type	功率 kW	满载时 Full Load				堵转转矩 额定转矩 Locked Rotor Torque Rated Torque	堵转电流 额定电流 Locked Rotor Current Rated Current	最大转矩 额定转矩 Breakdown Torque Rated Torque
		电流 Current A	转速 r/min	效率 Eff. %	功率因数 Power Factor			
同步转速 750 r/min								
YEJ200L-8	15	34.1	730	88.0	0.76	1.8	6.0	2.0
YEJ225S-8	18.5	41.3	735	89.5	0.76	1.7	6.0	2.0
YEJ225M-8	22	47.6	735	90.0	0.78	1.8	6.0	2.0

制动器技术参数

Technical Data of The Brake

机座号 Frame	衔铁最大行程（气隙） Stroke of the Armature mm	空载制动时间 No-load braking time s	制动力矩 Braking torque N·m	励磁电压（DC） Excitation Voltage V	制动器励磁功率 Brake Excitation Power W
YEJ 80	1.0	0.20	7.5	99	50
YEJ90	1.0	0.20	15	99	60
YEJ100	1.0	0.20	30	99	80
YEJ112	1.0	0.25	40	170	110
YEJ132	1.2	0.25	75	170	130
YEJ160	1.2	0.35	150	170	150
YEJ180	1.2	0.35	200	170	150
YEJ200	1.5	0.45	300	170	200
YEJ225	1.5	0.45	450	170	200

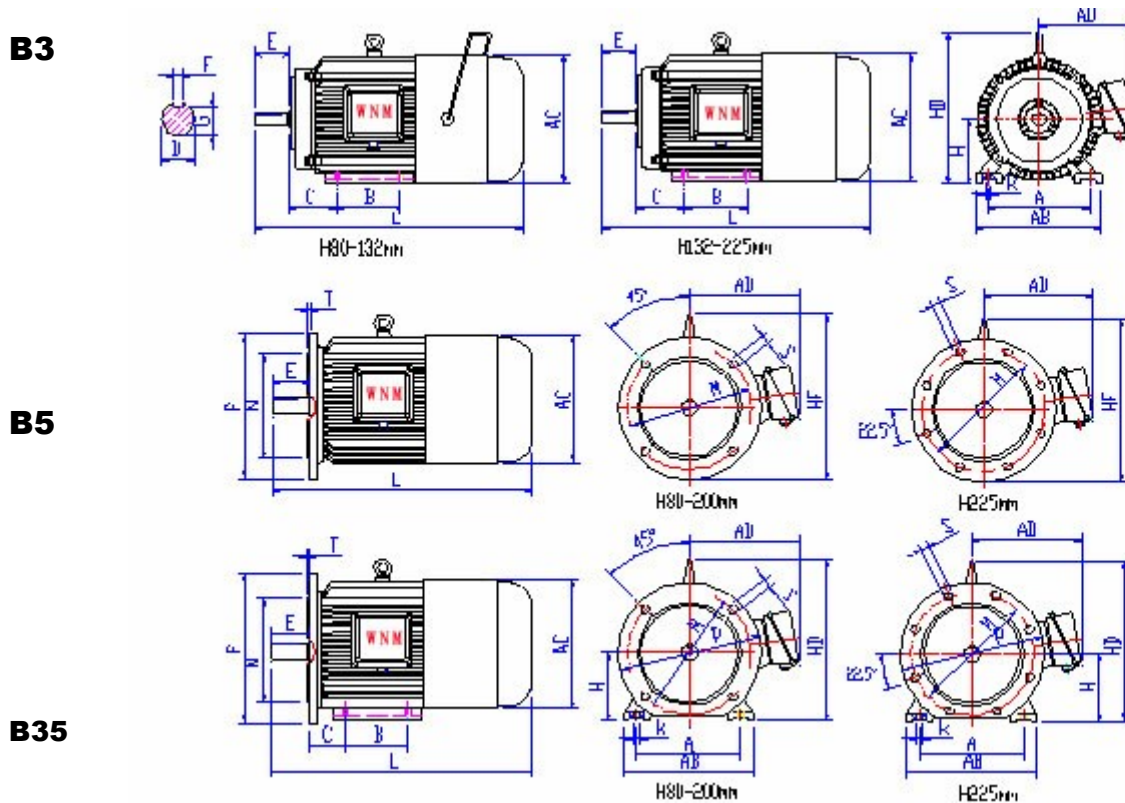
常用的安装结构型式，以及适用的机座号见下表

Conventional mounting type and suitable frame size are given in following table (with “√”)

机座号 Frame	基本安装结构 Basic Type			派生的安装形式 Derived Type		
	B3	B5	B35	B6	B7	B8
80~160	√	√	√	√	√	√
180~225	√	√	√	-	-	-

外形及安装尺寸 Dimensions

mm



机座号 Frame	极数 Pole	安装尺寸 Mounting Dimension														外形尺寸 Overall Dimension					
		A	B	C	D	E	F	G	H	K	M	N	P	S	T	AB	AC	AD	HD	HF	L
80	2.4	125	100	50	19	40	6	15.5	80	10	165	130	200	12	3.5	165	175	150	175	185	390
90S	2.4.6	140	100	56	24	50	8	20	90	10	165	130	200	12	3.5	180	195	160	195	195	420
90L	2.4.6.8	140	125	56	24	50	8	20	90	10	165	130	200	12	3.5	180	195	160	195	195	445
100L	2.4.6.8	160	140	63	28	60	8	24	100	12	215	180	250	15	4	205	215	180	245	245	480
112M	2.4.6.8	190	140	70	28	60	8	24	112	12	215	180	250	15	4	245	240	190	265	265	510
132S	2.4.6.8	216	140	89	38	80	10	33	132	12	265	230	300	15	4	280	275	210	315	315	585
132M	2.4.6.8	216	178	89	38	80	10	33	132	12	265	230	300	15	4	280	275	210	315	315	625
160M	2.4.6.8	254	210	108	42	110	12	37	160	15	300	250	350	19	5	330	335	265	385	385	720
160L	2.4.6.8	254	254	108	42	110	12	37	160	15	300	250	350	19	5	330	335	265	385	385	765
180M	2.4.6.8	279	241	121	48	110	14	42.5	180	15	300	250	350	19	5	355	380	285	400	430	825
180L	2.4.6.8	279	279	121	48	110	14	42.5	180	15	300	250	350	19	5	355	380	285	400	430	875
200L	2.4.6.8	318	305	133	55	110	16	49	200	19	350	300	400	19	5	395	420	315	475	480	900
225S	2.4.6.8	356	286	149	60	140	18	53	225	19	400	350	450	19	5	430	475	345	530	535	1000
225M	2	356	311	149	55	110	16	49	225	19	400	350	450	19	4	430	475	345	530	535	1000
	4.6.8				60	140	18	53													1030